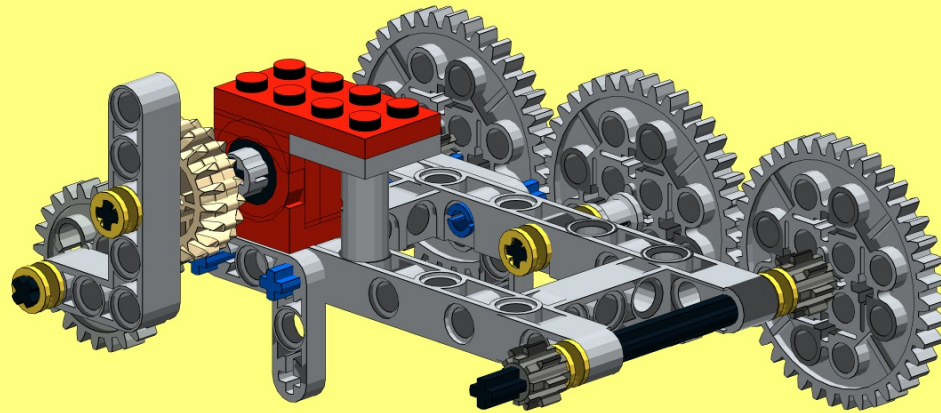


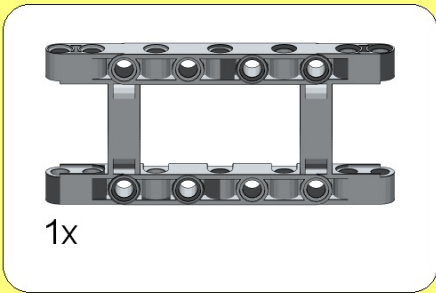
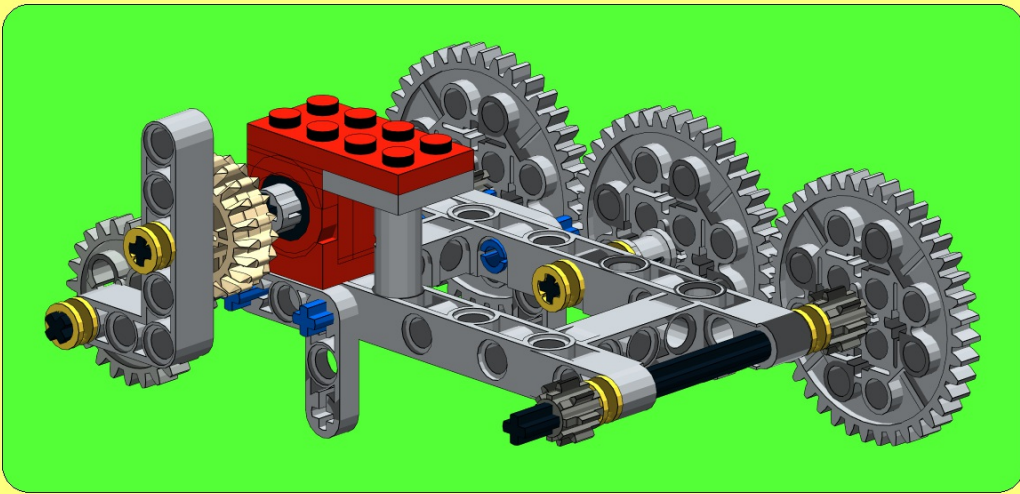
2017-T1

Rail Trolley

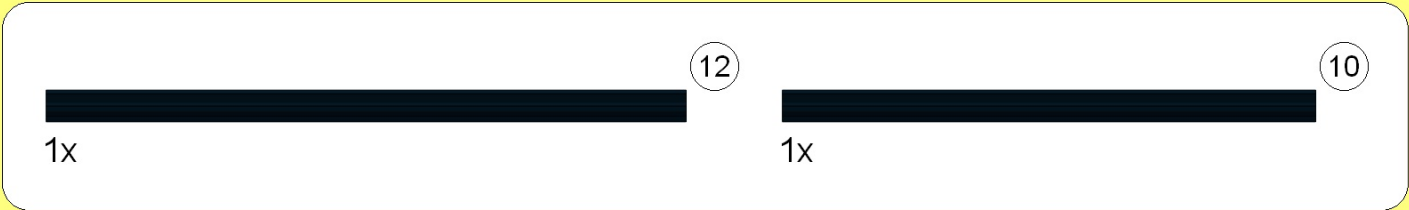
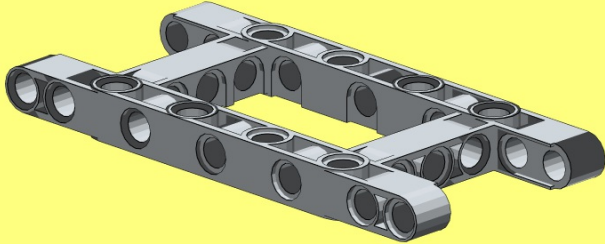


42 parts

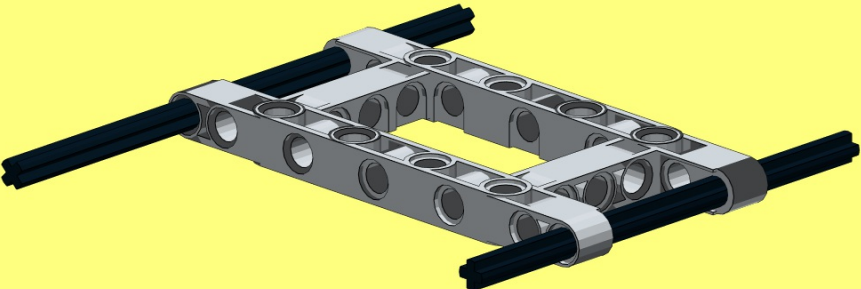
13 Pages

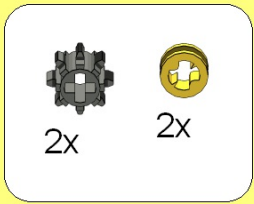


1

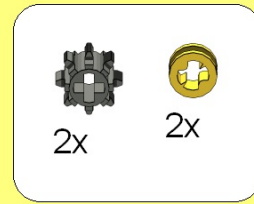
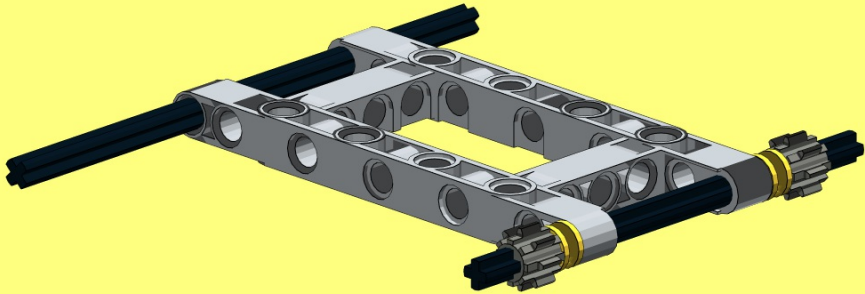


2

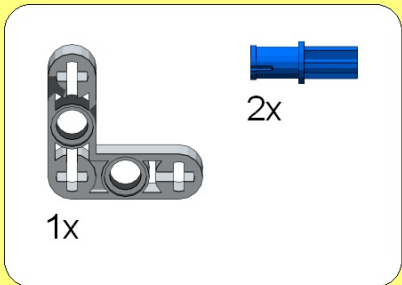
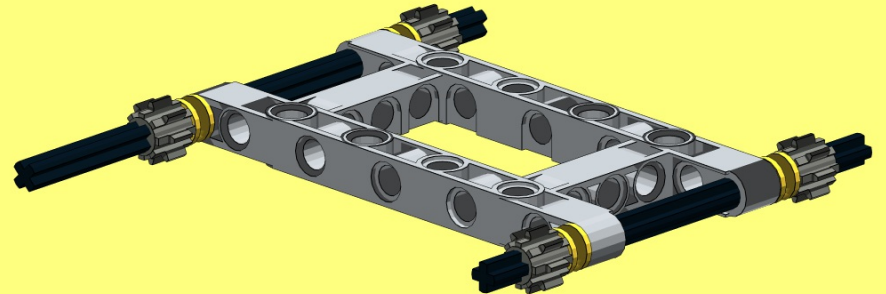




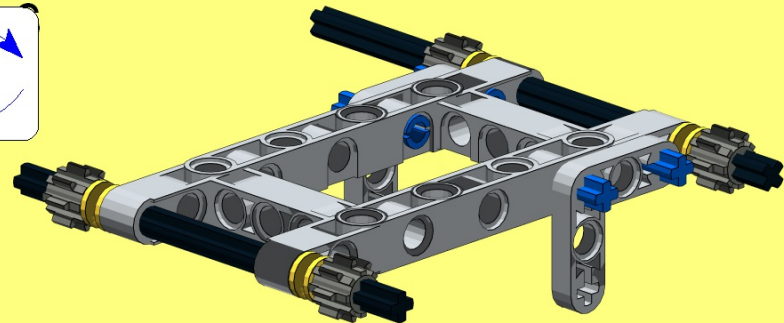
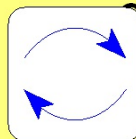
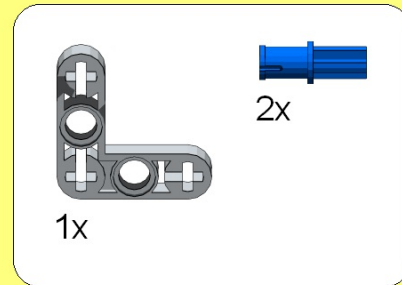
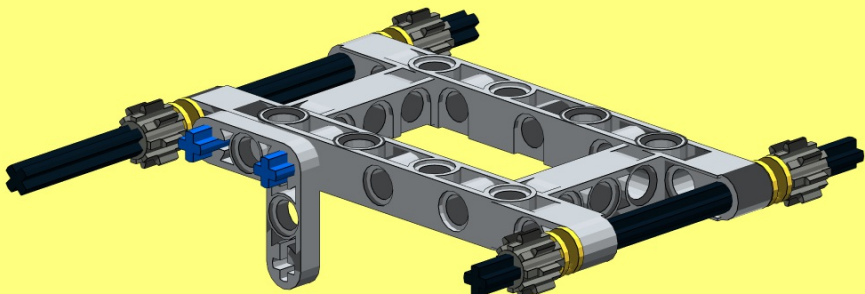
3






4

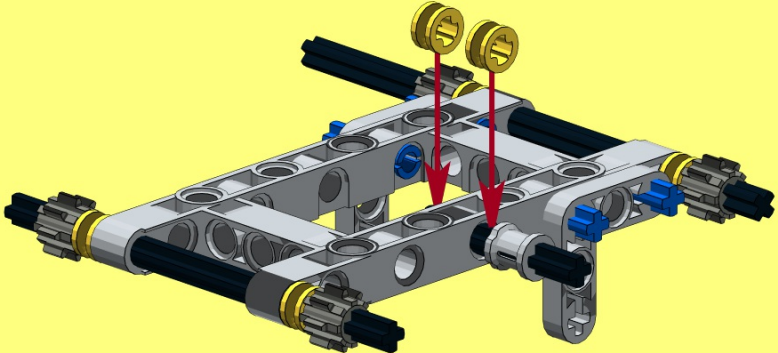


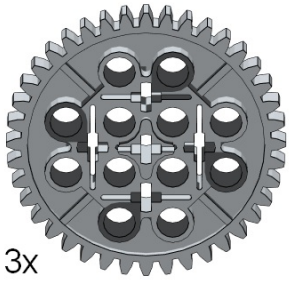
5



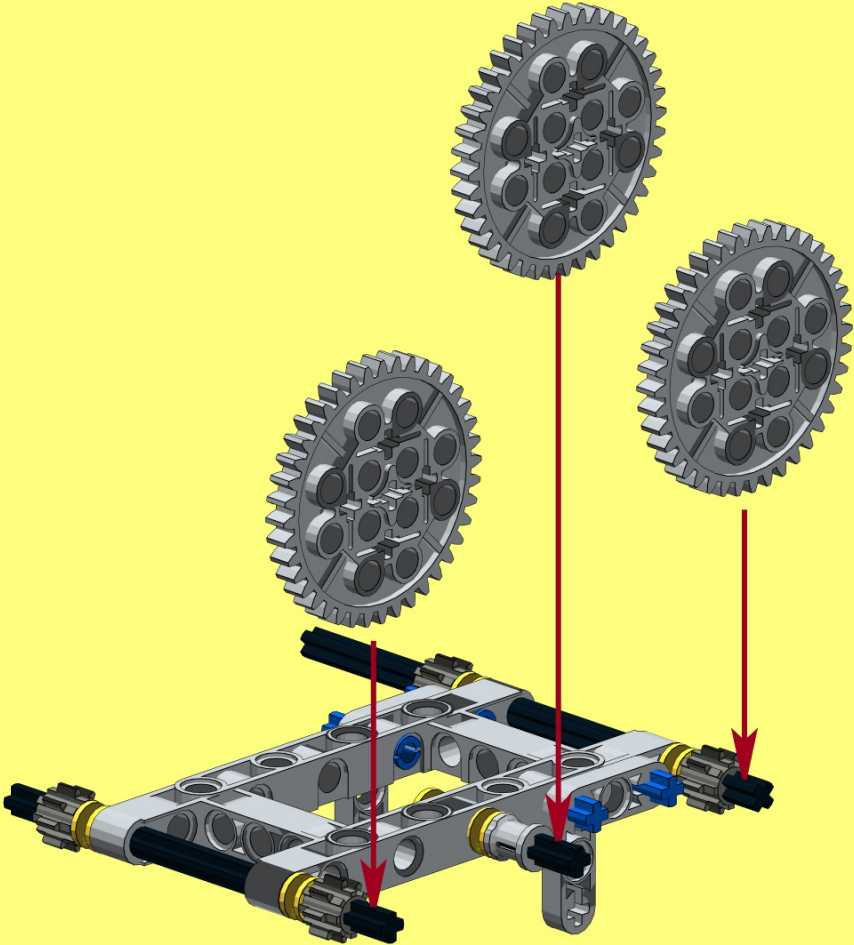
 1x
 1x
4
 2x

7

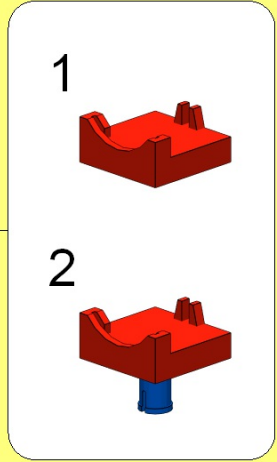
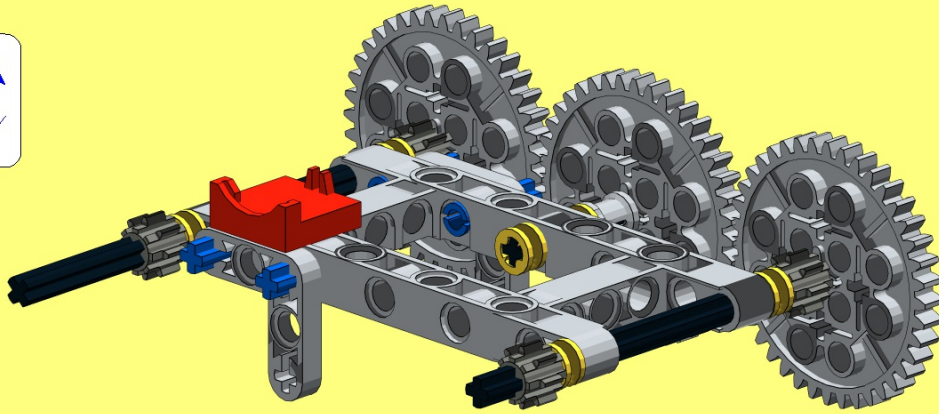
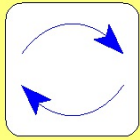


 3x

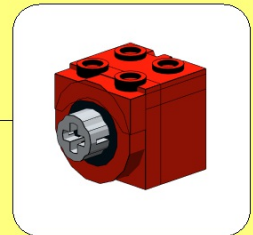
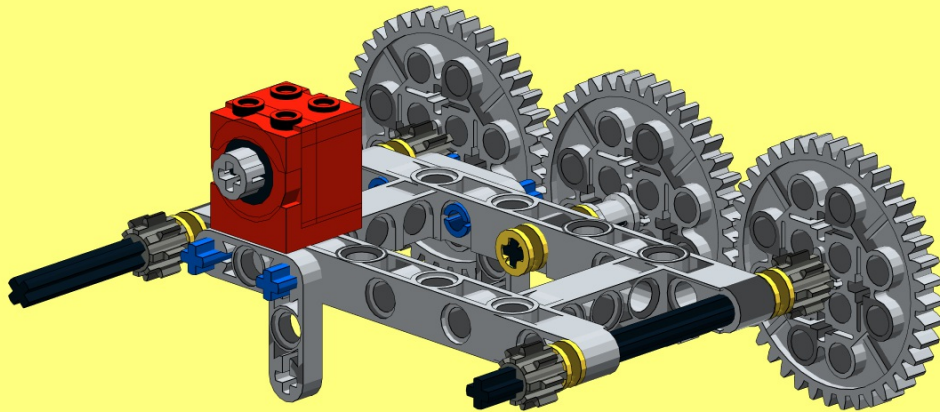
8



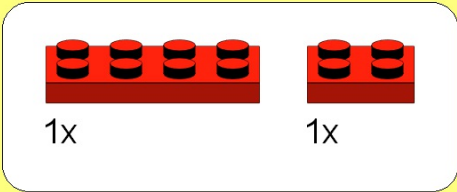
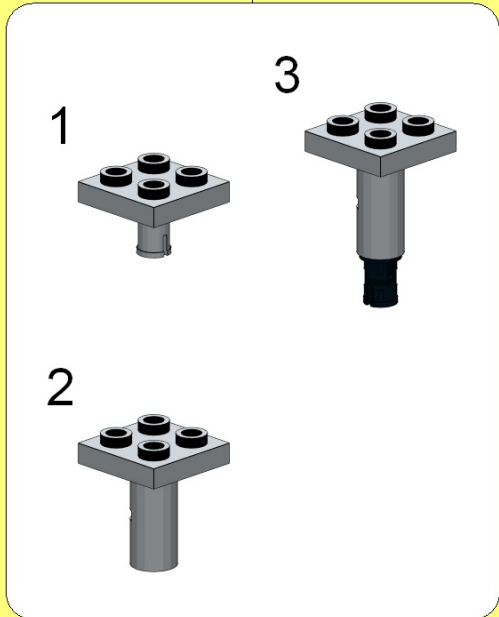
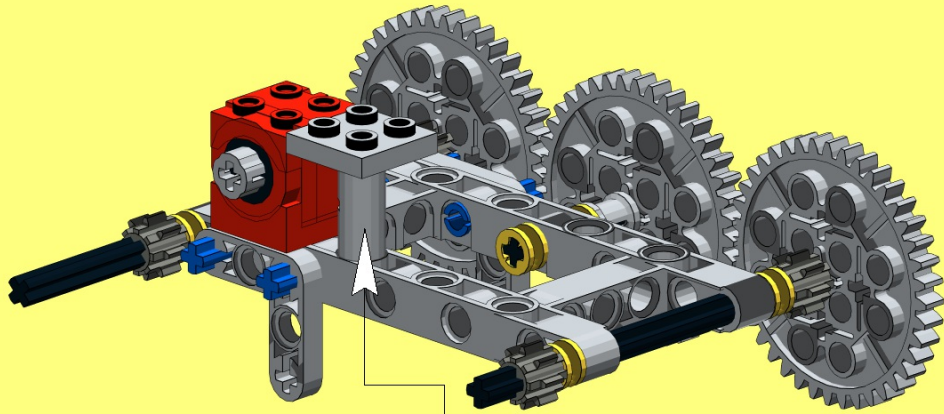
9



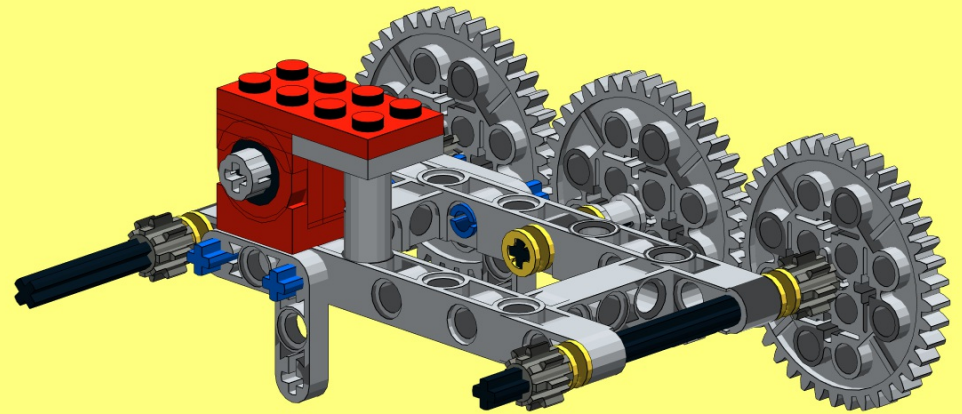
10





11

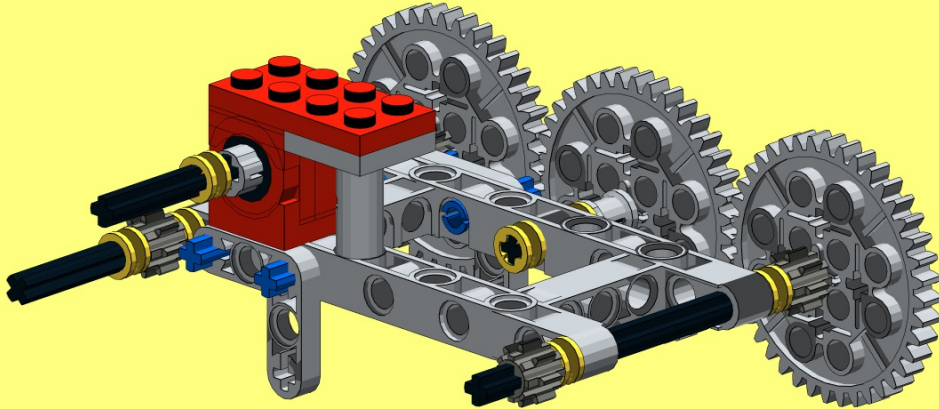



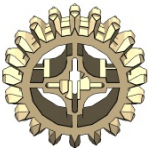
12



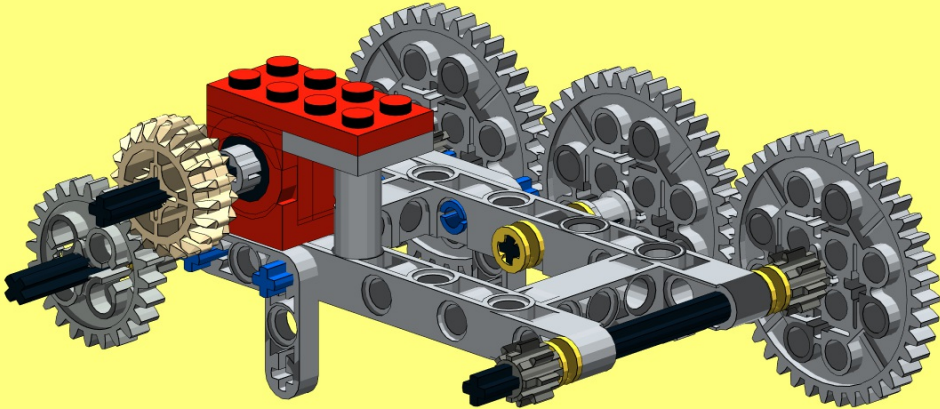
 2x
 1x
4

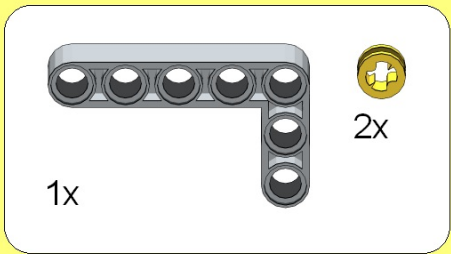
13



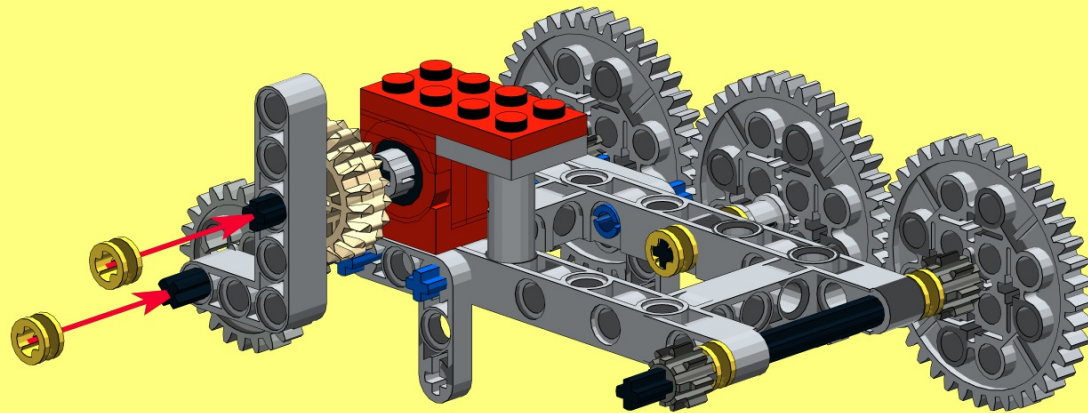
 1x
 1x

14





15



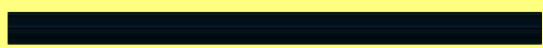


1x

4

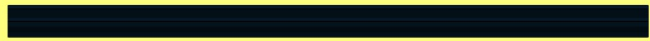


2x



10

1x



12

1x



1x



1x



1x



1x



1x



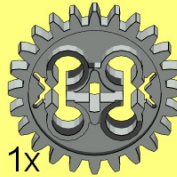
1x



4x



4x



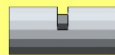
1x



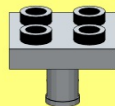
1x



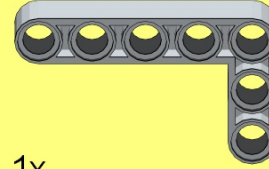
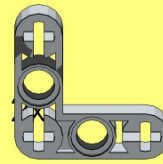
1x



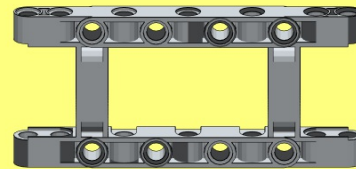
1x



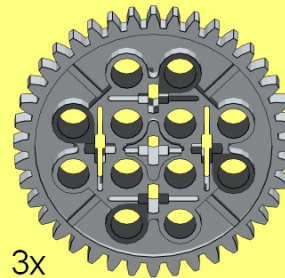
1x



1x



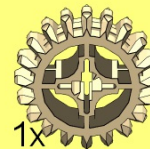
1x



3x



10x



1x